

## Drop-In Geventileerde gekoelde kuip 3GN

ITEM # \_\_\_\_\_

MODEL # \_\_\_\_\_

NAAM # \_\_\_\_\_

SIS # \_\_\_\_\_

AIA # \_\_\_\_\_



340259 (DI3RWV)

Drop-in gekoelde kuip 3 GN  
1/1 150MM, +2/+8°C,  
geventileerd

### Omschrijving

#### Punt nr

Koelbak voor 3x 1/1-150 GN bakken. De koelbak is compleet met een ondergebouwd koelaggregaat. De koelbak is voor inbouw in een door derden te leveren buffetunit.

### Belangrijkste Gegevens

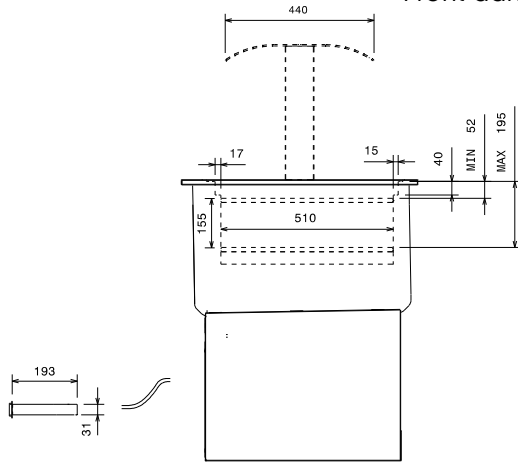
- Bedieningspaneel met digitale telethermostaat, aan-uit schakelaar, temperatuur, manuele ontdooiing schakelaar, lichtschakelaar en temperatuur display.
- Verzekerd dat voedsel een gemiddelde kerntemperatuur handhaaft die niet +10 °C overschrijdt voor 2 uur.
- Waterdicht goed met een hoek verstelbare bodem die kan worden ingesteld op 5 posities in staat om 2 GN 1/1 containers bevatten naast.
- Volledig geïsoleerd.
- Benodigde ruimte voor de installatie van het apparaat is 1180x 680 x minimaal 850 H mm.
- Luchtuitlaat raster kan worden geplaatst op drie verschillende kanten aan een maximale flexibiliteit bij de installatie mogelijk te maken.
- Voorste ventilatie roosters zijn gemakkelijk te verwijderen.
- De bodem van de bak is uitneembaar voor een makkelijke toegang tot de verdamper.
- Ingebouwde koelunit met geventileerde bedrijfsmodus.
- Een temperatuurbereik van +2 / +8 ° C.
- Automatische ontdooiing.
- Interne ventilatoren zijn IP55 beschermd.
- Voldoet aan de belangrijkste internationale certificatie instellingen en is CE gemarkeerd.
- Geschikt voor 1/1GN containers met een maximale diepte van 150 mm.
- De toevoer ventilatieroosters zijn aan de bedieningszijde.

### Constructie

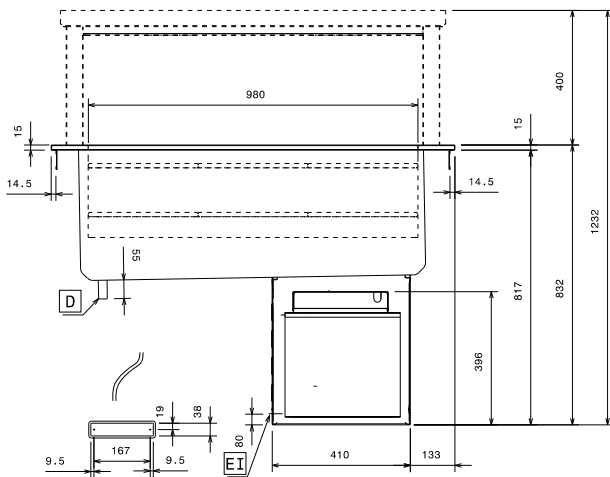
- Vervaardigd van AISI 304 RVS.
- Gemakkelijk te installeren dankzij de Clips met oog verbinding tussen de kabel en de digitale thermostaat.
- Ontwikkeld en geproduceerd door een ISO 9001 en ISO 14001 gecertificeerd bedrijf.
- Koelmiddel R134A.

Gekeurd: \_\_\_\_\_

Front aanzicht

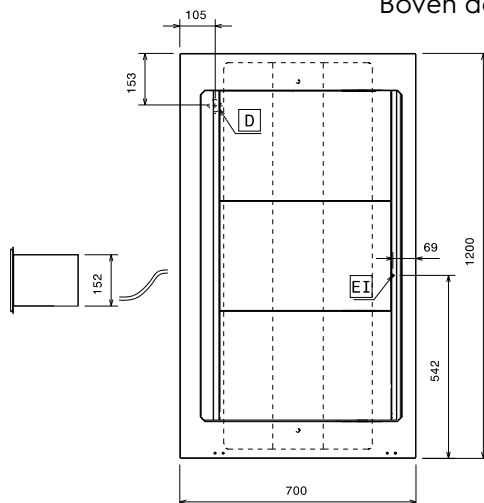


Zij aanzicht



D = Afvoer  
 EI = Elektrische aansluiting

Boven aanzicht



## Elektrisch

### Voltage:

340259 (DI3RWV) 230 V/1 ph/50 Hz

### Aangesloten vermogen:

1.07 kW

## Water:

Water afvoer: 1/2"

## Algemene Gegevens:

Afmetingen, extern, breedte: 1200 mm

Afmetingen, extern, diepte: 700 mm

Afmetingen, extern, hoogte: 832 mm

Gewicht, netto: 52 kg

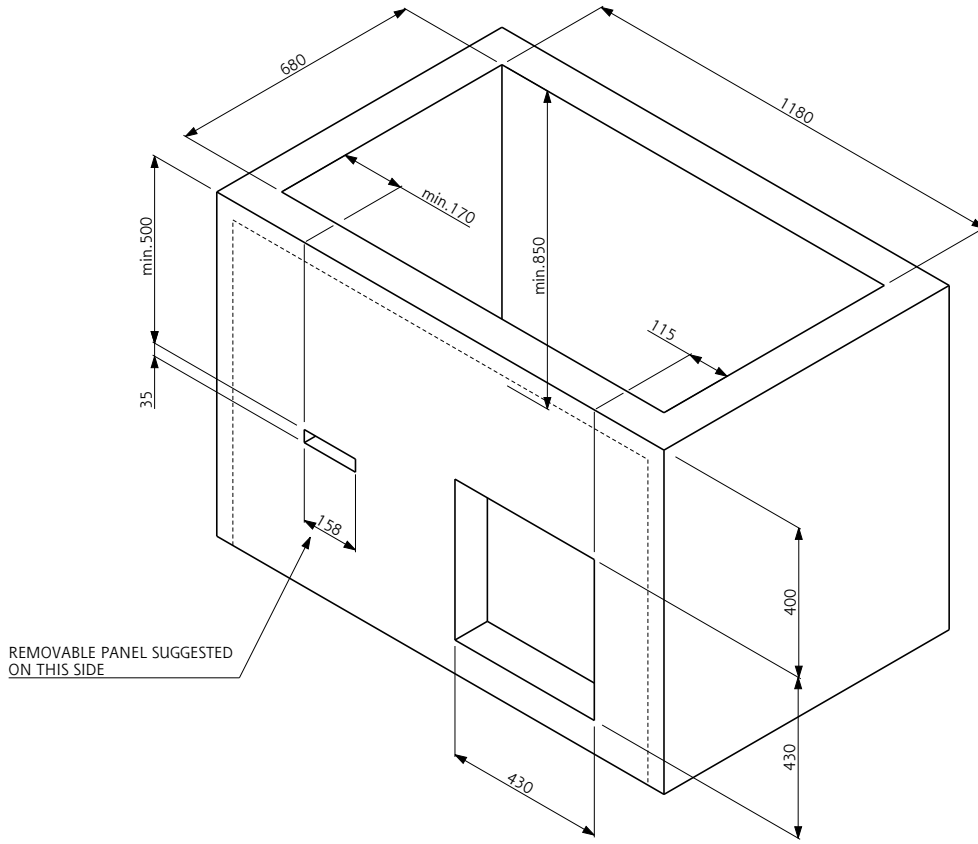
Bovenblad temperatuur: 2/8°C °C

Aantal kuipen: 1

Kuip lengte: 980 mm

Kuip breedte: 510 mm

Kuip diepte: 155 mm



Doc. Nr. IDS-340259